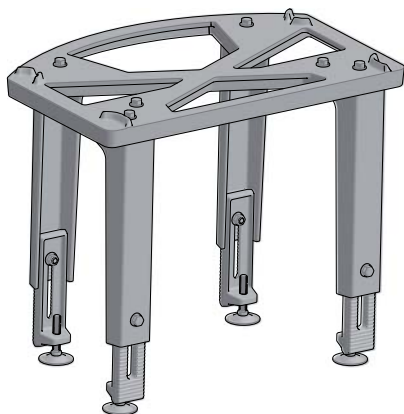


# Beinstativ/ Leg Rack

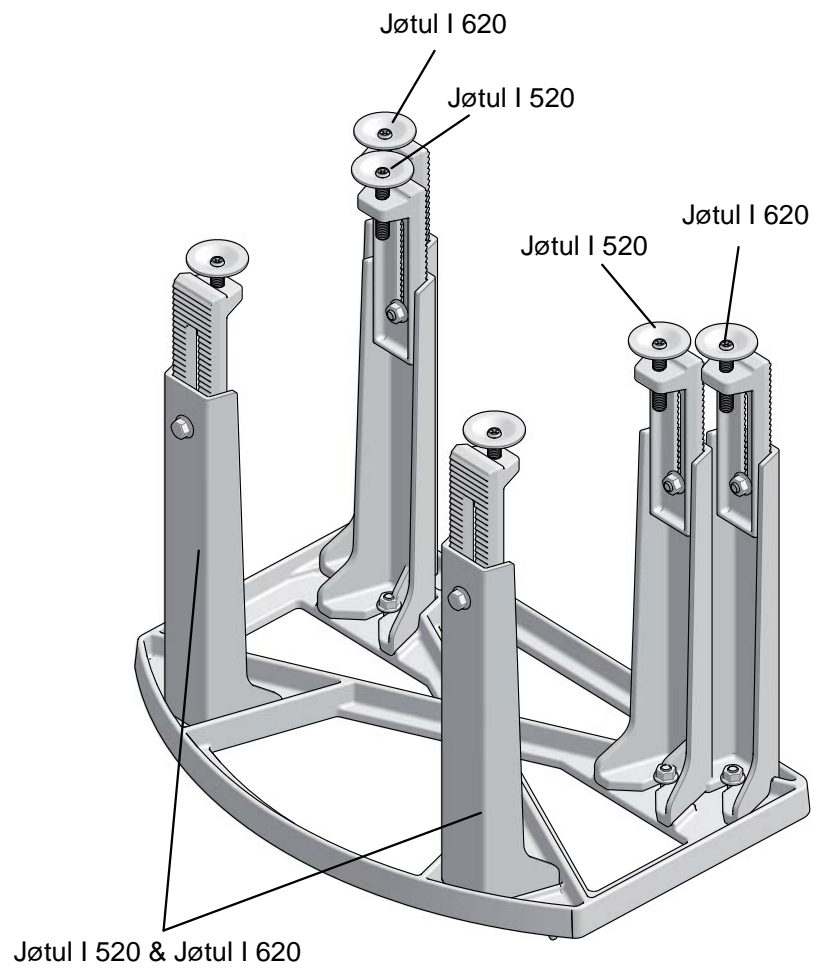
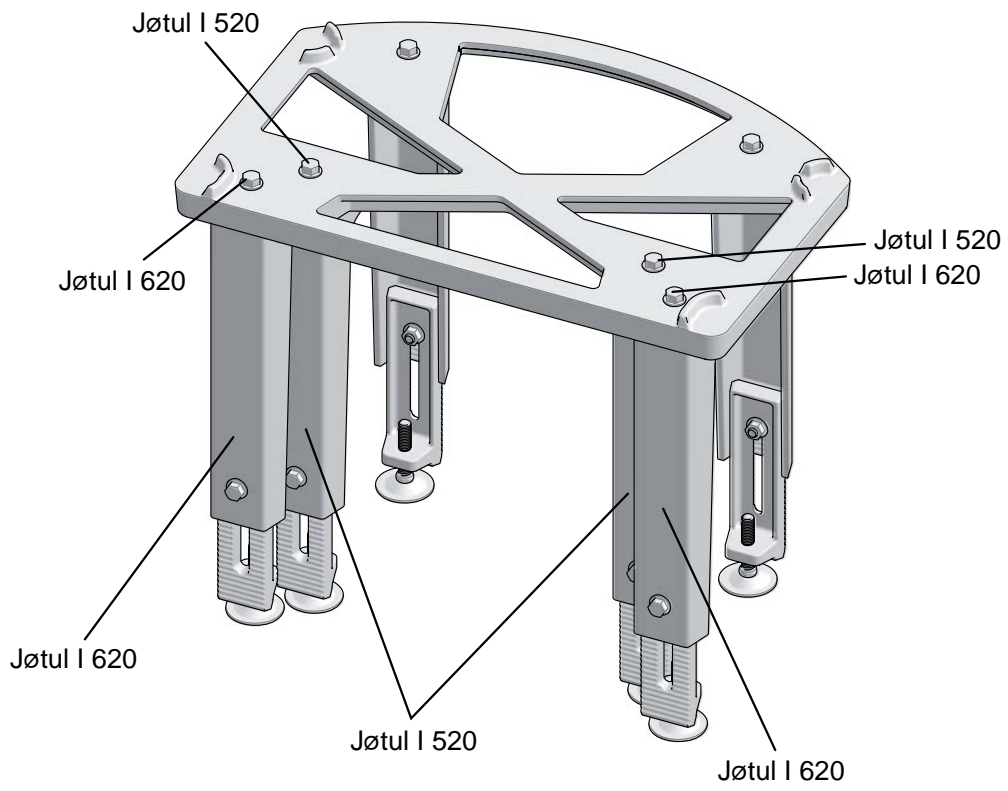
Jøtul I 520 - I 620  
Manual version P00

- NO - Monteringsanvisning
- DK - Monteringsanvisning
- SE - Monteringsanvisning
- FI - Asennusohjeet
- UK - Installation Instructions
- FR - Manuel d'installation
- ES - Instrucciones para instalación
- IT - Manuale di installazione
- DE - Montageanleitung
- NL - Installatiehandleiding

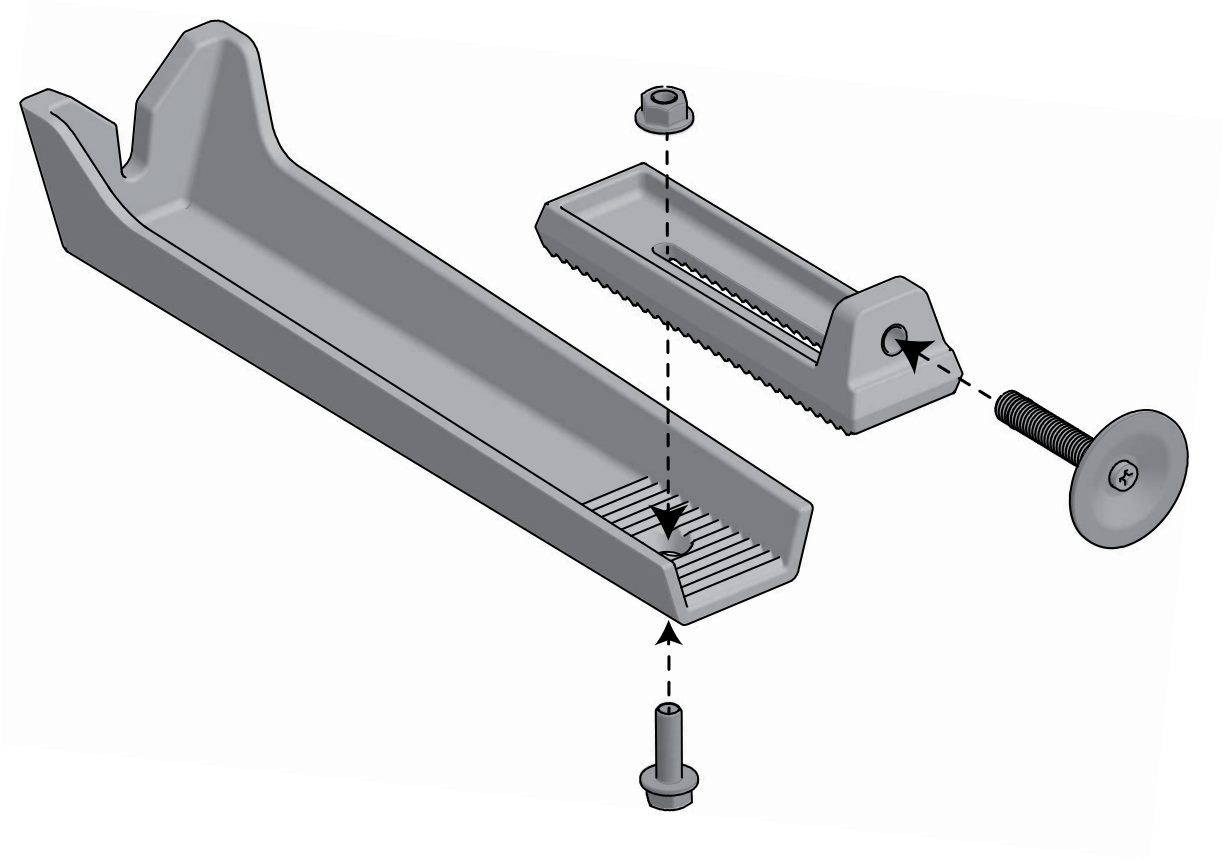


Art. no. 51052512

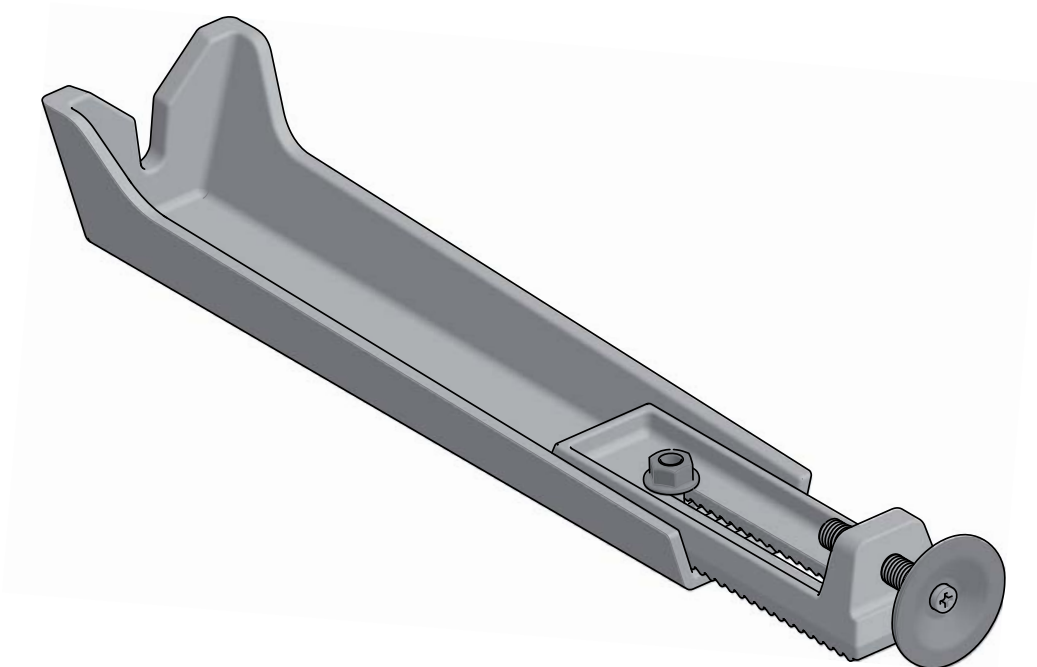




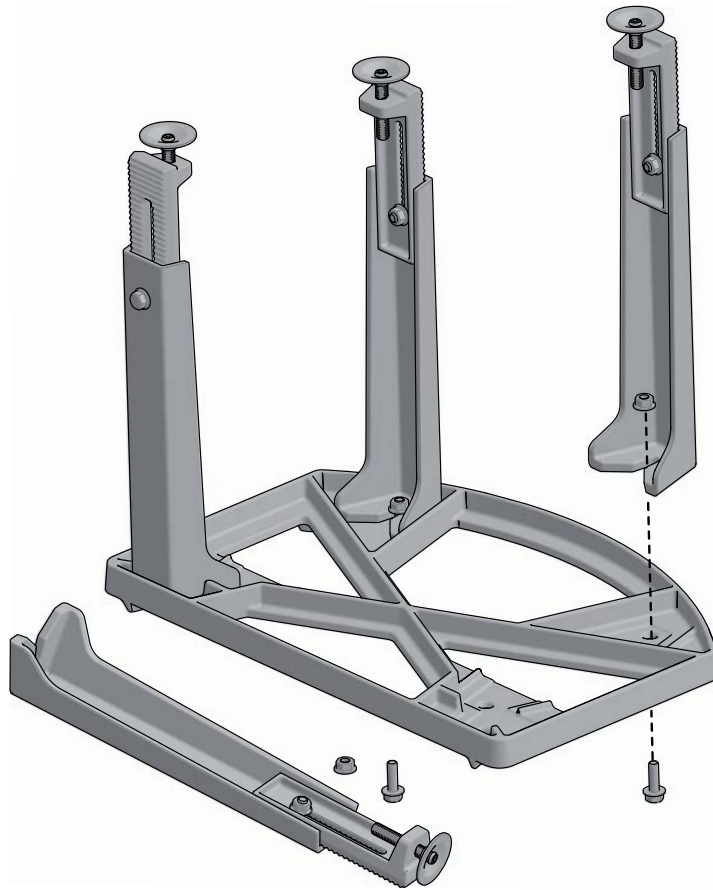
1



2

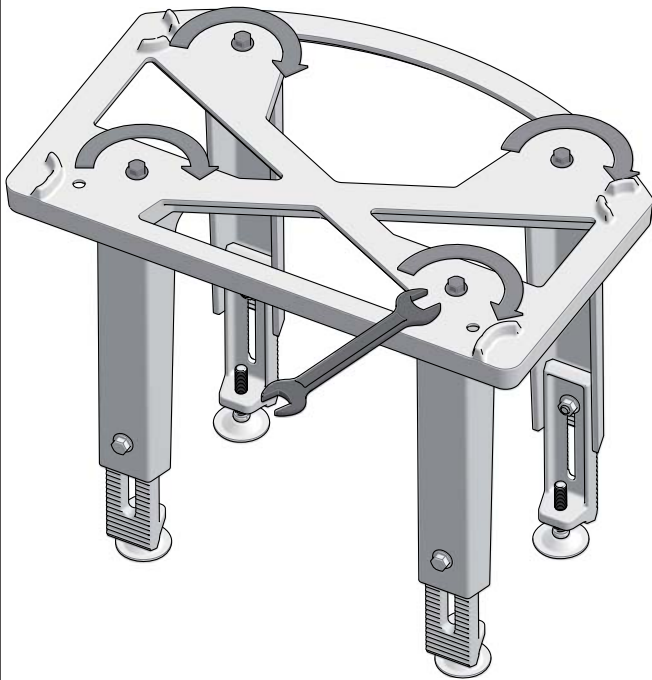


3

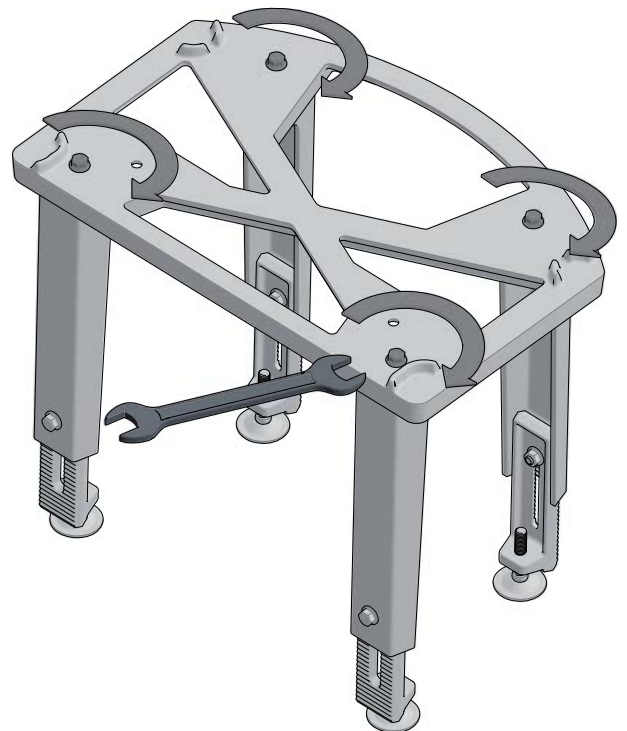


4

Jøtul I 520

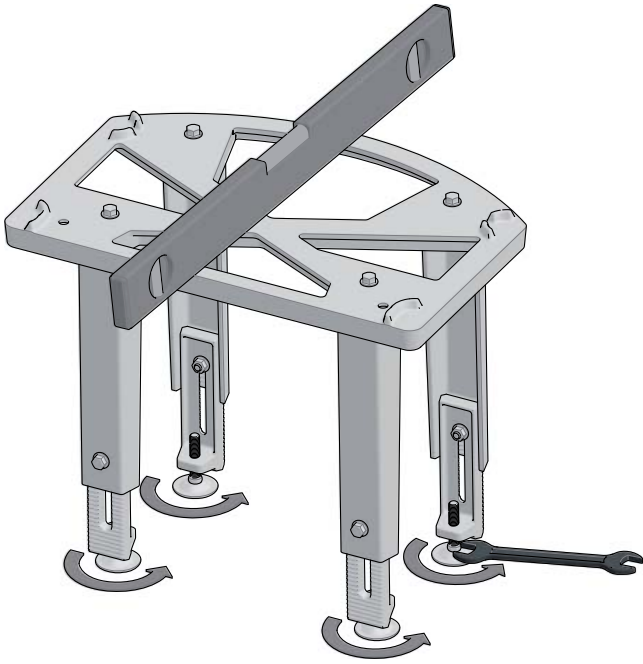


Jøtul I 620

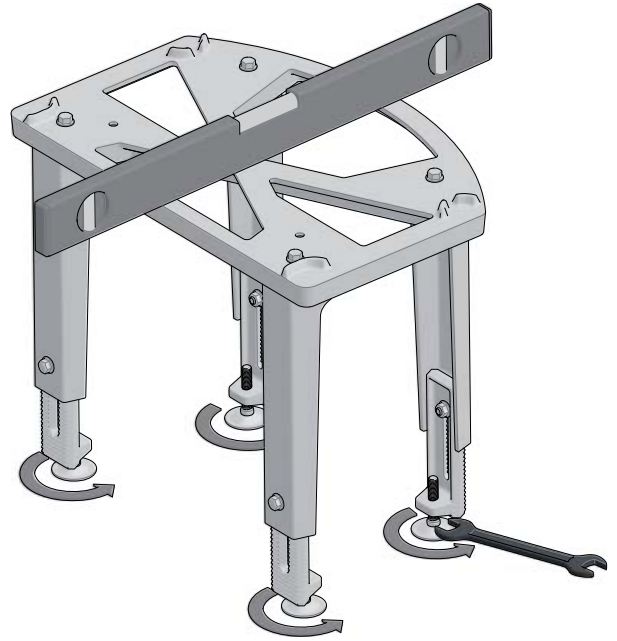


5

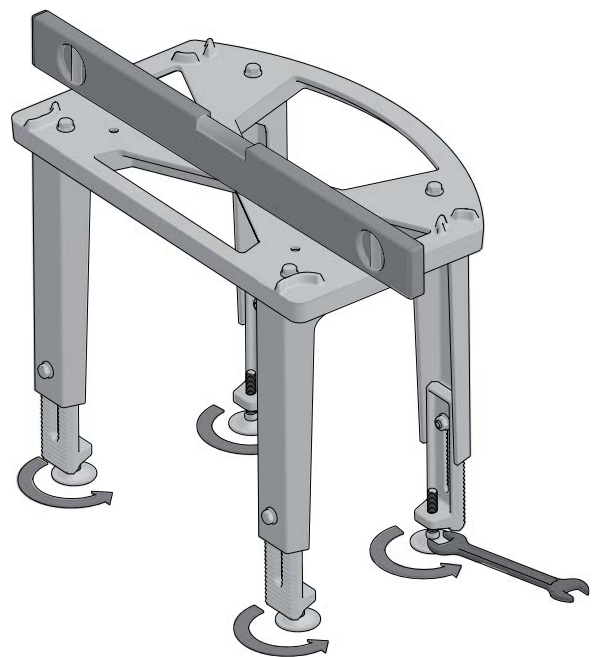
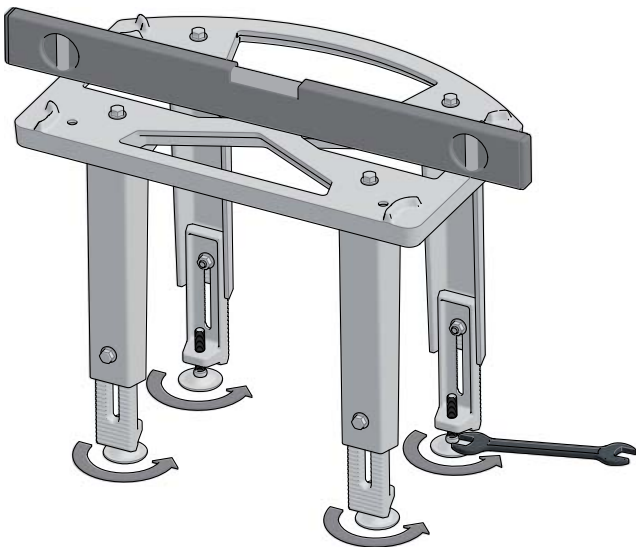
### Jøtul I 520



### Jøtul I 620

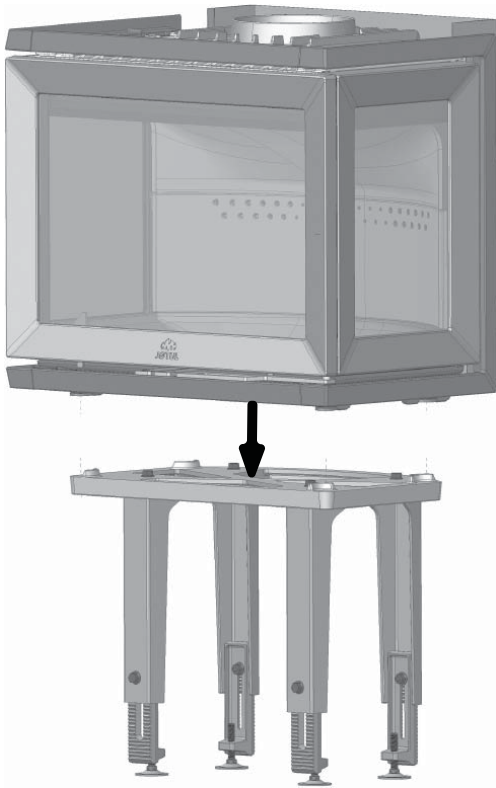


6

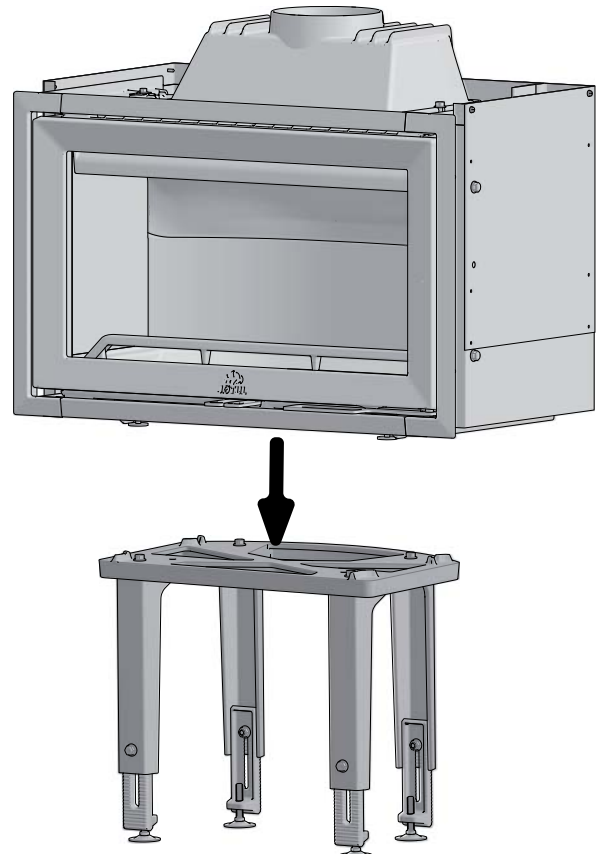


7

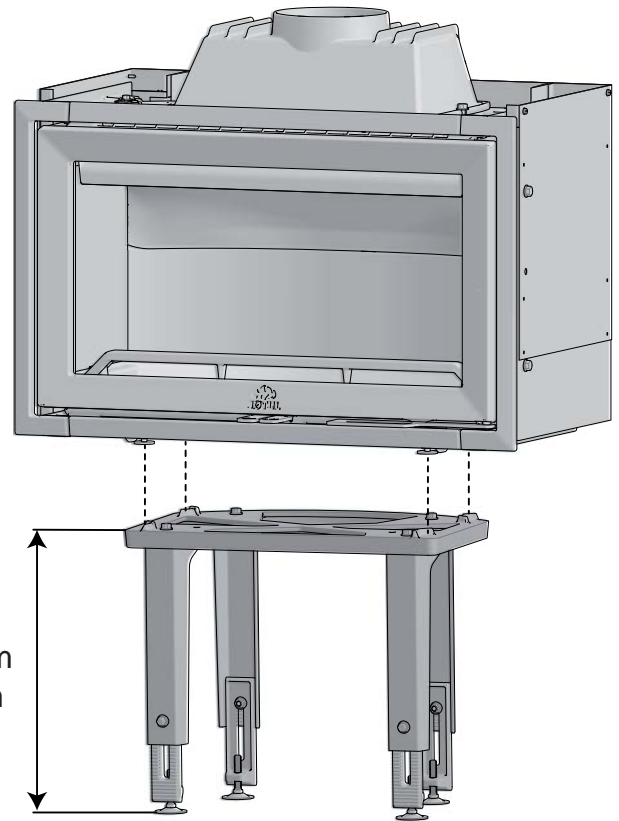
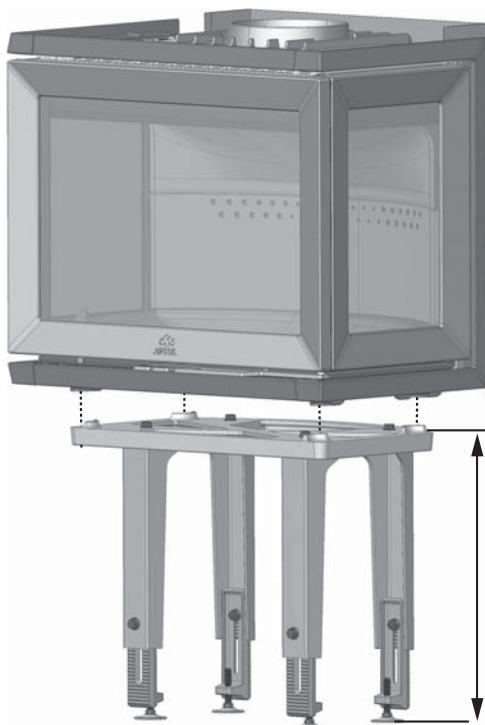
### Jøtul I 520



### Jøtul I 620



8



Max. 415 mm  
Min. 335 mm



Cat.no 10052516-P00  
Jøtul AS, June, 2017

Jøtul arbeider kontinuerlig for om mulig å forbedre sine produkter, og vi forbeholder oss retten til å endre spesifikasjoner, farger og utstyr uten nærmere kunngjøring.

Jøtul pursue a policy of constant product development. Products supplied may therefore differ in specification, colour and type of accessories from those illustrated and described in the brochure.

#### **Kvalitet**

Jøtul AS arbeider etter et kvalitetssikringssystem basert på NS-EN ISO 9001 for utvikling, produksjon og salg av ildsteder. Vår kvalitetspolitikk skal gi kundene den trygghet og kvalitetsopplevelse som Jøtul har stått for siden bedriftens historie startet i 1853.

#### **Quality**

Jøtul AS has a quality system that conforms to NS-EN ISO 9001 for product development, manufacturing, and distribution of stoves and fireplaces. This policy gives our customers quality and safety piece of mind as a result of Jøtul's vast experience dating back to when the company first started in 1853.



Jøtul AS,  
P.o. box 1411  
N-1602 Fredrikstad,  
Norway  
[www.jotul.com](http://www.jotul.com)